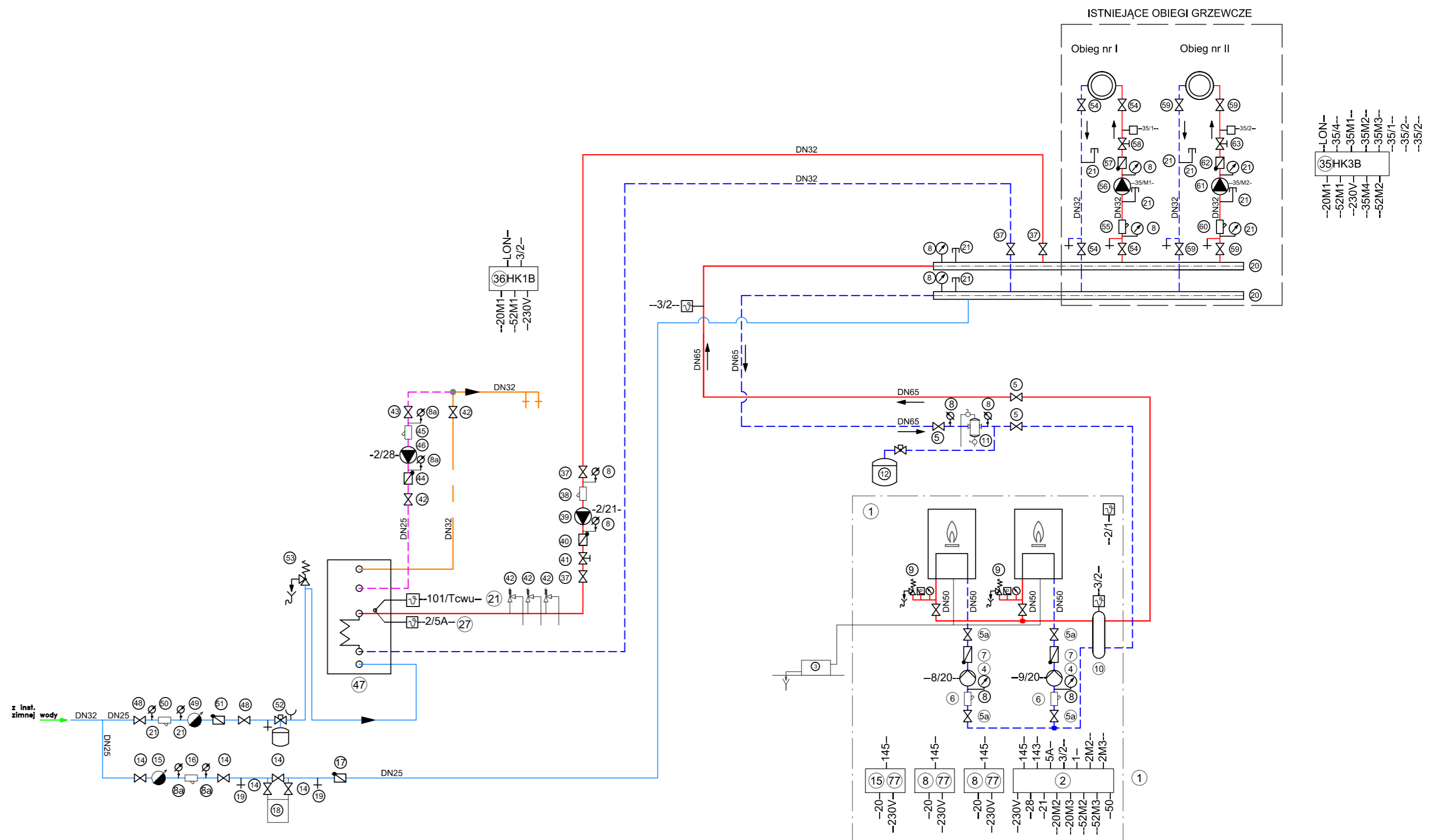


ozn.	wyszczególnienie	średnica	wymiar	parametry pracy	ilość
Obieg kotłowy					
1	Kocioł gazowy jednofunkcyjny, kondensacyjny z regulatorem elektronicznym i palnikiem modulowanym KASKADA SYSTEMOWA		18,2-148,2 kW	6 bar, 100 st.C	2
2	Sterownik główny nadrzędny systemu K				1
3	Neutralizator kondensatu dla kaskady kotłów				1
4	Pompa kotłowa elektroniczna kotłowa			Qnom=3,08 m3/h, hpcdn=2,0 m	2
5	Zawór odcinający kulowy	DN65		6 bar, 100 st.C	3
5a	Zawór odcinający kulowy	DN50		6 bar, 100 st.C	4
6	Filtr osadnikowy siatkowy	DN50		6 bar, 100 st.C	2
7	Zawór zwrotny	DN50		6 bar, 100 st.C	2
8	Manometr techniczny			0-0,6 MPa	5
9	Zawór bezpieczeństwa sprężynowy 1915	3/4"		3 bar	2
10	Sprzęgło hydrauliczne	DN65		przepływ max – 8,0 m3/h, z izolacją termiczną	1
11	Filtrodmuchawkowy magnetyczny	DN65		6 bar, 100 st.C	1
12	Naczynie wzbiorcze przeponowe		Vc=100 dm3		1
Uzupełnianie zładu obiegu kotłowego					
14	Zawór odcinający kulowy	DN25		16 bar	5
15	Wodomierz do wody zimnej	DN15		Qnom=1,5 m3/h	1
16	Filtr siatkowy	DN25		16 bar	1
17	Zawór automatycznego uzupełniania instalacji z zaworem antyskażeniowym BA	DN25		16 bar	1
18	Stacja uzdatniania wody				1
8a	Manometr techniczny	0-1,6 MPa		16 bar	2
19	Zawór spustowy	DN20		16 bar	2
Rozdzielacze instalacyjne c.o.					
20	Rozdzielacz c.o.	DN100	l=1,0 m		2
8	Manometr techniczny			0-0,6 MPa	2
21	Termometr techniczny			0-100 st.C	2
Obieg zasilania podgrzewacza c.w.u.					
37	Zawór odcinający kulowy	DN32		6 bar, 100 st.C	4
38	Filtr osadnikowy siatkowy	DN32		6 bar, 100 st.C	1
39	Pompa podgrzewacza elektroniczna			Qnom=2,32 m3/h, hpcdn=0,9 m	1
40	Zawór zwrotny	DN32		6 bar, 100 st.C	1
41	Zawór do regulacji przepływu	DN25		6 bar, 100 st.C	1
39	Zawór bezpieczeństwa sprężynowy 1915	1 1/4"			3
8a	Manometr techniczny			0-0,6 MPa	2
Obieg zasilania instalacji c.w.u.					
42	Zawór odcinający kulowy	DN32		6 bar, 100 st.C	1
43	Zawór odcinający kulowy	DN25		6 bar, 100 st.C	2
44	Zawór zwrotny	DN25		6 bar, 100 st.C	1
45	Filtr osadnikowy siatkowy	DN25		6 bar, 100 st.C	1
46	Pompa cyrkulacyjna bezdławnicowa			Qnom=2,6 m3/h, hpcdn=2,0 m	1
47	Podgrzewacz c.w.u.		750 dm3		1
8a	Manometr techniczny			0-0,6 MPa	2
Uzupełnianie zimnej wody w podgrzewaczu					
48	Zawór odcinający kulowy	DN25		16 bar	2
49	Wodomierz do wody zimnej	DN15		Qnom=1,5 m3/h	1
50	Filtr osadnikowy siatkowy	DN25		16 bar	1
51	Zawór zwrotny	DN25		16 bar	1
52	Naczynie wzbiorcze przeponowe		V=140 dm3		1
53	Zawór bezpieczeństwa sprężynowy 2115	3/4"			1
21	Manometr techniczny			0-1,6 MPa	2
Uzbrojenie obiegu grzewczego nr 1					
54	Zawór odcinający kulowy	DN32		6 bar PN6	4
55	Filtr osadnikowy siatkowy	DN32		6 bar PN6	1
56	Pompa elektroniczna obiegowa	DN32		Qnom=1,91 m3/h, hpcdn=5,0 m	1
57	Zawór zwrotny	DN32		6 bar PN6	1
58	Zawór do regulacji przepływu	DN32		6 bar PN6	1
8	Manometr techniczny			0-0,6 MPa	2
21	Termometr techniczny			0-100 st.C	2
Uzbrojenie obiegu grzewczego nr 2					
59	Zawór odcinający kulowy	DN32		6 bar PN6	4
60	Filtr osadnikowy siatkowy	DN32		6 bar PN6	1
61	Pompa elektroniczna obiegowa	DN32		Qnom=1,91 m3/h, hpcdn=5,0 m	1
62	Zawór zwrotny	DN32		6 bar PN6	1
63	Zawór do regulacji przepływu	DN32		6 bar PN6	1
8	Manometr techniczny			0-0,6 MPa	2
21	Termometr techniczny			0-100 st.C	2



JEDYNOŚĆ PROJEKTOWA corematic	IME, I NAZWISKO mgr inż. Zygmunt Pierzchawka mgr inż. Jarosław Pierzchawka	NR UPRAWNIENI I SPECJALIZACJA 5/93/OP, 161/93/OP spec. instal.-inżynieryjna	DATA 09.2019 09.2019	POPS
INWESTOR	POWIAT LUBARTOWSKI, DOM POMOCY SPOŁECZNEJ IM. M. RATAJA, UL. T. KOŚCISZKI 1, 21-150 KOCK			
INWESTYCJA	BUDOWA TRZECH INDYWIDUALNYCH KOTŁOWNI GAZOWYCH Z WEWNĘTRZNA, INSTALACJĄ GAZU W OBIEKTACH ZESPOŁU PALACOWO-PARKOWEGO W KOCKU			
TYTUŁ RYSUNKU	SCHEMAT TECHNOLOGICZNY KOTŁOWNI - BUDYNEK OFICYN Y ZACHODNIEJ			SKALA -
SYMBOL OBIEKTU	STADIUM	NR PROJEKTU	NR RYSUNKU	NR ZMIANY
KG/DPS/KCK	PBW	01/09/19	RYS. NR 2	